

Kit de montage pour ZA30X
Mounting kit for ZA30X



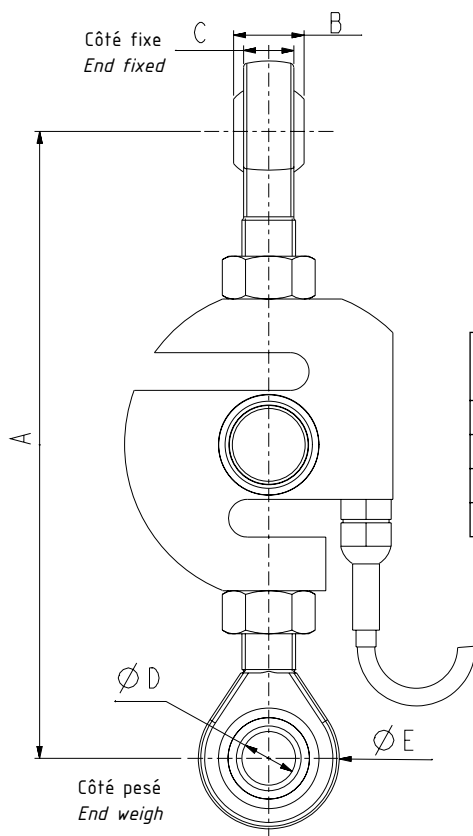
Rotule - Rod End

pour - for ZA30X 500 kg...7.5 t



Capteur vendu séparément
Load cell sold separately

- Kit de montage en traction
- Construction en acier zingué
- Découplage des efforts parasites
- Hauteur ajustable
- Tension mounting kit
- Made of zinc plated steel
- Prevention of unwanted forces
- Adjustable height



Composition - Constitution

- ce kit se compose d'une rotule et d'un écrou de blocage.
(sur le schéma : capteur ZA30X + 2 kits rotule)

- this kit includes one rod end ball joint and one jam nut.
(on drawing : load cell ZA30X + 2 rod end kits)

Taraudage Tapping	Modèle ZA30X ZA30X Model (kg)	A		B	C	D	E
		Min.	Max.				
M12 x 1.75	0.5 t	143	154	16	12	12	32
M16 x 2	1, 2 t	168	187	21	15	16	42
M24 x 2	5 t	240	254	31	22	25	60
M30 x 2	7.5 t	270	294	37	25	30	70

Toutes dimensions en mm - All dimensions in mm



BP501 - F 74105 Annemasse Cedex
Tél. : (+33) 4 50 87 78 64
Fax : (+33) 4 50 87 78 42
E.mail : info@scaime.com



Téléchargez tous
nos documents sur :
Download all
our documents from :
www.scaime.com

Agent